

На правах рукописи

БАТРАКОВ Александр Матвеевич

**АНАЛОГО-ЦИФРОВАЯ АППАРАТУРА
АВТОМАТИЗИРОВАННЫХ СИСТЕМ КОНТРОЛЯ И
УПРАВЛЕНИЯ ЭКСПЕРИМЕНТАЛЬНЫМИ
ФИЗИЧЕСКИМИ УСТАНОВКАМИ**

**01.04.20 – физика пучков заряженных частиц
и ускорительная техника**

АВТОРЕФЕРАТ

**диссертации на соискание ученой степени
доктора технических наук**

НОВОСИБИРСК – 2011

Работа выполнена в Учреждении Российской академии наук Институте ядерной физики им. Г.И. Будкера Сибирского отделения РАН.

ОФИЦИАЛЬНЫЕ ОППОНЕНТЫ:

- ЗОЛОТУХИН – доктор технических наук, профессор,
Юрий Николаевич Учреждение Российской академии наук
Институт автоматике и электротометрии
Сибирского отделения РАН, г. Новосибирск.
- КООП – доктор физико-математических наук,
Иван Александрович Учреждение Российской академии наук
Институт ядерной физики им. Г.И. Будкера
Сибирского отделения РАН, г. Новосибирск.
- МЕШКОВ – доктор физико-математических наук, профессор,
Игорь Николаевич член-корреспондент РАН,
Объединённый институт ядерных исследований,
г. Дубна.
- ВЕДУЩАЯ РИЦ «Курчатовский Институт», г. Москва.
ОРГАНИЗАЦИЯ

Защита диссертации состоится «_____»_____2011 г. в «___» часов на заседании диссертационного совета Д 003.016.01 Учреждения Российской академии наук Института ядерной физики им. Г.И. Будкера Сибирского отделения РАН.

Адрес: 630090, г. Новосибирск-90,
проспект Академика Лаврентьева, 11.

С диссертацией можно ознакомиться в библиотеке Учреждения Российской академии наук Института ядерной физики им. Г.И. Будкера Сибирского отделения РАН.

Автореферат разослан «_____»_____2011 г.

Ученый секретарь
диссертационного совета,
доктор физико-математических наук

А.В. Бурдаков

ОБЩАЯ ХАРАКТЕРИСТИКА РАБОТЫ

Актуальность

Работа современных экспериментальных физических установок невозможна без автоматизированных систем контроля и управления. В функции таких систем входит сбор данных с первичных устройств, обработка и анализ этих данных в реальном времени и выработка в соответствии с результатами анализа управляющих воздействий либо рекомендаций для дальнейших действий оператора. Важным элементом структуры автоматизированных систем управления и контроля является комплекс устройств, преобразующих аналоговые сигналы, несущие информацию о происходящих процессах в форме токов или напряжений, в цифровой код, пригодный для обработки в управляющих компьютерах.

Этот комплекс устройств называется аналого-цифровой аппаратурой и включает в себя как собственно аналого-цифровые преобразователи (АЦП), так и широкий набор аналоговых и цифровых узлов, выполняющих различную предварительную обработку и нормировку сигналов, накапливающих и передающих полученные данные. Такие характеристики аналого-цифровой аппаратуры как точность измерения, разрешающая способность, быстродействие, широкополосность, стабильность определяют эффективность работы не только системы управления, но и установки в целом, а зачастую и принципиальную возможность проведения экспериментов.

Анализ задач, решаемых в системах контроля и управления физическими установками, изучение возможностей созданной в ИЯФ СО РАН аппаратуры свидетельствует о жизненности и полезности разработок, выполненных в предыдущие годы. Вместе с тем, строительство новых и модернизация старых установок, всё возрастающие требования к качеству измерений, возможности современной электроники, специфика многих задач, несомненно, делают актуальным продолжение разработок аналого-цифровой аппаратуры для систем автоматизации физических исследований. Не менее актуальной является и необходимость обстоятельного изучения и грамотного использования этой аппаратуры.

Цель диссертационной работы

Диссертация посвящена исследованию и решению широкого круга проблем, возникающих при создании и использовании аналого-цифровой аппаратуры систем контроля и управления экспериментальными физическими установками. Основные направления работ:

- Анализ задач связанных с измерением широкого набора сигналов на экспериментальных установках, и изучение применимости

различных устройств аналого-цифрового преобразования при решении этих задач.

- Теоретический анализ и практические исследования структурных и схмотехнических решений аналого-цифровой аппаратуры. Разработка методов повышения быстродействия, точности, разрешающей способности и стабильности параметров этой аппаратуры с учётом особенностей работы физических комплексов.
- Создание аналого-цифровых устройств и систем для измерения сигналов в широком амплитудном и временном диапазонах.
- Разработка методик измерений и применения созданной аппаратуры на электрофизических установках.

Личный вклад автора

Личное участие автора в работах, составляющих основу диссертации, является определяющим. Им лично выполнены теоретические исследования структурных и схмотехнических решений приборов, а практическое исследование этих решений проведено под руководством автора. Автор принял непосредственное участие в разработке предложенных им аналого-цифровых устройств для систем автоматизации физических установок. При его определяющем участии предложен и реализован ряд измерительных методик, существенно повысивших качество и эффективность научных исследований.

Научная новизна работы

1. Проведён теоретический анализ и практические исследования структурных и схмотехнических решений аналого-цифровой аппаратуры, найдены оригинальные решения, направленные на повышение быстродействия, точности, чувствительности, помехоустойчивости.
2. Впервые предложена схема построения цифровых регистраторов формы сигналов, отличающаяся функциональной завершённостью и сформулированы принципы построения этого класса приборов.
3. Исследованы проблемы синхронизации цифровых регистраторов с процессами физических установок. Разработаны методы синхронизации и схмотехника таймирующих узлов современных высокопроизводительных АЦП.
4. Впервые в стране предложен и применён на практике ряд методик исследования быстропротекающих и, в том числе, аварийных процессов на экспериментальных физических установках.

5. Предложены, исследованы и реализованы принципы построения высокоточных цифровых интегрирующих измерителей импульсных магнитных полей.
6. Предложен и разработан набор унифицированной аппаратуры для прецизионных измерений постоянных магнитных полей, позволивший впервые осуществить комплексный подход при проведении магнитных измерений, стандартизовать методики, оборудование измерительных стендов и программное обеспечение.
7. Найдены структурные и схемные решения электроники, ставшей базовым средством автоматизированных систем управления технологическими установками по производству уникального физического оборудования.

Научная и практическая ценность работы

1. Предложенные принципы построения и найденные решения обеспечили серийное производство всей гаммы разработанной аппаратуры и оснащение этой электроникой экспериментальных установок ИЯФ.
2. Цифровые регистраторы формы сигналов используются в большинстве лабораторий ИЯФ, во многих научно-исследовательских организациях страны, а также работают в составе ряда установок за рубежом. Начиная с 1975 г. общее количество выпущенных модулей превысило 600 единиц, а в пересчёте на «каналы регистрации» – около 1,5 тысяч.
3. Создана и более 10 лет активно используется при изготовлении многополюсных сверхпроводящих устройств уникальная 256-канальная система регистрации срывов сверхпроводимости и идентификации «проблемных» полюсов.
4. Аппаратурой для регистрации аварий и сбоев в работе оборудования оснащены большинство комплексов ИЯФ. Данная методика уже более 30 лет широко применяется на установках Института для выявления ненадёжных элементов и устройств.
5. На базе унифицированной аппаратуры для прецизионных магнитных измерений изготовлено несколько стационарных систем, позволивших реализовать на стендах ИЯФ необходимый набор методик измерения постоянных магнитных полей.
6. Изготовлены мобильные комплекты аппаратуры для магнитных измерений, неоднократно применявшиеся для организации временных стендов как в ИЯФ, так и при выполнении контрактов за

рубежом: в центре SOLEIL (Франция), DESY (Германия), IHI (Япония).

7. Создан ряд систем для автоматизированного управления технологическими стендами в экспериментальном производстве и лабораториях ИЯФ. Стенды применяются для изготовления обычных и сверхпроводящих магнитных элементов, отжиге аэрогеля, полимеризации обмоток, вакуумной пайке. Семь специализированных систем в течение 4-х лет обеспечивали серийное изготовление более 10 тысяч сверхпроводящих Bus-Bar'ов для Большого Адронного Коллайдера (ЦЕРН, Женева).

Основные положения, выносимые на защиту

1. Теоретический анализ и практические исследования структурных и схемотехнических решений аналого-цифровой аппаратуры, в результате которых предложены оригинальные решения, позволившие не только достигнуть необходимого быстродействия, точности, чувствительности, помехоустойчивости, но и сделать аппаратуру адаптируемой к изменяющимся условиям эксперимента.
2. Предложенная схема построения цифровых регистраторов формы сигналов, отличающаяся функциональной завершённостью, а также принципы построения этого класса приборов, на основе которых разработано несколько поколений цифровых регистраторов формы сигналов.
3. Исследование проблем синхронизации цифровых регистраторов с процессами физических установок. Разработанные методы точной синхронизации и соответствующая схемотехника таймирующих узлов современных высокопроизводительных АЦП, позволившие интегрировать приборы на их основе в системы с разнообразными временными диаграммами.
4. Предложенные и реализованные методики исследования быстропротекающих процессов на ускорительных комплексах, плазменных установках, в мощных и высоковольтных устройствах, в криогенном оборудовании.
5. Исследование новых принципов построения интегрирующих измерителей импульсных сигналов, положенных в основу современного поколения точной, многофункциональной электроники для измерений импульсных магнитных полей.
6. Разработка систем и комплекта унифицированной аппаратуры для прецизионных измерений постоянных магнитных полей, позволивших реализовать комплексный подход при проведении

магнитных измерений, стандартизовать методики, оборудование измерительных стендов и программное обеспечение.

7. Структурные и схемные решения электроники технологических стендов, позволившие изготовить надёжно работающее автоматизированное производственное оборудование для промышленного выпуска элементов физических установок.

Апробация диссертации

Основные результаты работы докладывались на многих Всесоюзных, Всероссийских и Международных конференциях, симпозиумах и совещаниях. Из выступлений последнего десятилетия можно отметить доклады на Международных конференциях по ускорителям заряженных частиц APAC'2001, PAC'2003, EPAC'2002, EPAC'2008 Международных конференциях по аппаратуре для исследований с синхротронным излучением SRI'2000, SRI'2006, Российских совещаниях и конференциях по ускорителям заряженных частиц RuPAC'2002, RuPAC'2006, Международных конференциях IASTED «Автоматизация, контроль и информационные технологии» (2005 г., 2010 г.), Российских и Международных конференциях по синхротронному излучению СИ-2000, СИ-2002, SR-2006, SR-2010, Всероссийской конференции «Диагностика высокотемпературной плазмы» (2003 г.), на семинарах в ИЯФ СО РАН.

Публикации

Список научных работ, представляющих основные результаты диссертации, включает 31 публикацию, из которых 12 – в реферируемых изданиях.

Структура и объём диссертации

Диссертация состоит из введения, семи глав, заключения и списка литературы. Объём диссертации составляет 231 страницу, содержащих 131 рисунок, 21 таблицу. Список цитируемой литературы содержит 170 работ.

СОДЕРЖАНИЕ РАБОТЫ

Во введении кратко перечисляются задачи, решаемые аналого-цифровой аппаратурой в автоматизированных системах управления и контроля физическими установками, обсуждается актуальность, формулируются цели диссертационной работы и приводятся положения, выносимые на защиту.

В первом разделе главы 1 аналого-цифровые преобразователи в автоматизированных системах управления и контроля установками ИЯФ СО РАН рассматриваются в историческом аспекте. Отмечено, что работы по использованию ЭВМ для целей управления начались в 1971 году. Первая система была полностью «управляющей», но вскоре в её состав был включен многоканальный АЦП (АЦП-300). Этот прибор может считаться первым аналого-цифровым преобразователем, разработанным и использованным в ИЯФ в системах управления и контроля от ЭВМ. Опыт его использования продемонстрировал, что несмотря на универсальность, один тип прибора не в состоянии решить все проблемы: необходимы устройства, ориентированные на конкретные задачи и соответствующие классы сигналов.

В результате достаточно быстро были выполнены две разработки: прецизионный интегрирующий вольтметр и быстродействующий АЦП на оригинальном для тех лет конвейерном принципе. Интегрирующий вольтметр положил начало серии прецизионных интегрирующих АЦП, а с быстродействующего АЦП, одним из авторов которого является диссертант, начались цифровые регистраторы формы сигналов.

В конце 1970-х годов была начата разработка нового поколения аппаратных средств, которое базировалось на стандарте КАМАК. В 1983 г. в Институте выпускались 44 типа КАМАК-модулей, из которых 15 – аналого-цифровые преобразователи различных типов. Разработанная и изготовленная в тот период аналого-цифровая аппаратура, базирующаяся на стандарте КАМАК, длительное время оставалась, а во многих случаях остаётся и сейчас основным средством измерений в системах автоматизации физических установок ИЯФ.

Стандарт VME, появление которого было инициировано работами по сверхпроводящим вигглерам, в настоящее время стал базовым при построении систем прецизионных магнитных измерений.

С 1990-х годов ИЯФ начал выполнять контракты по серийному, промышленному производству элементов физических установок, и развитие получили системы и аналого-цифровые устройства, предназначенные для использования в технологических производственных стендах. Для этой цели был разработан ряд специализированных устройств.

В последнее десятилетие в ИЯФ, как и во многих ускорительных центрах, стал широко применяться интерфейс, использующий шину CAN bus. Начиная с 2000 г., в Институте разработано большое количество встраиваемых аналого-цифровых устройств, использующих эту шину. Электроника с интерфейсом CAN bus активно используется для построения распределённых систем контроля и управления.

Наряду с распределёнными системами в ряде случаев востребованы современные компактные, функционально насыщенные магистрально-модульные системы, пришедшие в новых установках на смену КАМАК'у. Три года назад в ИЯФ для построения системы управления линейным

индукционным ускорителем стала разрабатываться и использоваться аппаратура в магистрально-модульном стандарте compactPCI (cPCI). В cPCI широко используются мезонинные конструкции, позволяющие в относительно малом объёме разместить мощные высокопроизводительные системы.

Проводимые на физических установках исследования, как видно из приведённого выше ретроспективного обзора аналого-цифровой аппаратуры, обеспечиваются разнообразными средствами измерений. Номенклатура этих устройств, их функциональные возможности и необходимые характеристики определялись исходя из анализа решаемых задач и особенностей эксплуатации. Рассмотрение задач, решаемых аналого-цифровой аппаратурой в системах автоматизации различных физических установок, позволило сформулировать требования к разным классам аппаратуры. Этим вопросам посвящён второй раздел главы 1.

В начале раздела обсуждается измерительная аппаратура ускорительных комплексов. Электронное оборудование этих комплексов состоит из нескольких основных подсистем: мощного постоянного электропитания магнитов и линз, импульсных систем, мощных высокочастотных генераторов как непрерывных (в накопителях), так и импульсных (в линейных ускорителях, инжекторах), систем диагностики пучков, технологического оборудования.

Описаны требования к перечисленным подсистемам, включающие допустимые погрешности, амплитудные диапазоны сигналов, быстродействие и широкополосность, количество каналов, необходимость гальванической изоляции, помехозащищённость.

Далее в главе 1 рассматривается аппаратура, применяемая в исследованиях по физике плазмы. Автоматизация термоядерных исследований в проводимых ИЯФ работах с открытыми ловушками имеет ряд специфических особенностей по сравнению с проблемами автоматизации ускорительно-накопительных комплексов. Это связано с тем, что для данных исследований характерны высокоэнергетические, быстропротекающие, неповторяющиеся однократные процессы, что определяет характеристики аппаратуры.

Отмечено, что наиболее представленным на плазменных установках классом аналого-цифровой аппаратуры являются цифровые регистраторы формы сигналов. Отличаясь характеристиками, схематехническими решениями, интерфейсами, все эти приборы используют один и тот же принцип построения: быстродействующий АЦП объединяется с буферной памятью достаточно большого объёма, в которой накапливаются результаты преобразования, т.е. цифровой эквивалент формы сигнала. В данном разделе сформулированы требования к этому классу аналого-цифровой аппаратуры.

Важным и необходимым направлением деятельности ИЯФ СО РАН в последние полтора десятилетия является выполнение контрактов по разработке и изготовлению в промышленных масштабах элементов экспериментальных установок и физического оборудования. Эта деятельность требует создания различных опытно-производственных установок и стендов, многие из которых оснащаются компьютеризированными системами контроля и управления. Более того, когда изделие начинает выпускаться, необходимо очень тщательно измерять характеристики и сертифицировать каждую единицу произведённой продукции, для чего создаются специфические, весьма сложные и точные автоматизированные средства измерений.

В диссертации приводится два примера таких работ. Первый касается опытно-производственного оборудования для термической обработки элементов и узлов физических установок. Отмечается, что наиболее ответственные задачи разработчика – тщательным образом привести и обработать низкоуровневые сигналы с территориально разнесённых термодпар, применяемых в качестве датчиков, а также удовлетворить требованиям эксплуатационно-техническим, вытекающим из необходимости обеспечения надёжной эксплуатации, ремонтпригодности и т.п.

Другой пример использования аналого-цифровой аппаратуры при производстве элементов физических установок – это прецизионное измерение характеристик магнитных элементов. На практике применяется набор методик, позволяющих непосредственно измерять те или иные характеристики. Методики могут базироваться либо на эффекте Холла, либо на эффекте ядерного магнитного резонанса, либо на индукционном методе. Аппаратура для магнитных измерений должна обеспечивать точность на уровне от $5 \cdot 10^{-4}$ до $1 \cdot 10^{-6}$, работая с сигналами нано- и микровольтового уровня

В главе 2 рассматриваются известные типы аналого-цифровых устройств, анализируются особенности их архитектур с точки зрения применимости в системах автоматизации физических установок.

В первом разделе главы формулируется минимальный набор параметров, с помощью которого можно охарактеризовать аналого-цифровые устройства. Автору такой раздел представлялся полезным, т.к. лаконичный и понятный физикам набор параметров электроники даёт возможность проводить достаточно простую первичную оценку применимости того или иного устройства в реальных задачах. Рассмотрены хорошо известные специалистам по электронике параметры, применяемые в метрологической практике. При этом оценку и первичный анализ применимости того или иного прибора предлагается делать на основе достаточно ограниченного набора:

- архитектуры или типа АЦП;

- производительности;
- эффективной разрядности;
- ошибки нуля;
- ошибки масштаба в рабочем частотном диапазоне.

Разумеется, аналого-цифровые преобразователи имеют множество особенностей, отражаемых в более широком, чем предлагаемый, наборе характеристик. Всестороннее и точное описание конкретного устройства требует осознания заметно большего набора параметров. Тем не менее, предлагаемый подход для практических применений вполне эффективен и достаточен.

Далее, в последующих разделах, обсуждаются четыре типа аналого-цифровых преобразователей, кардинально отличающиеся по принципам преобразования и архитектурным решениям: АЦП на основе метода поразрядного уравнивания, «считающие» АЦП, высокопроизводительные АЦП и $\Sigma\Delta$ -преобразователи.

Отмечается, что АЦП поразрядного уравнивания (раздел 2) в течение десятилетий остаются основным и наиболее используемым преобразовательным устройством среди всех типов АЦП. Ограничивать применение АЦП поразрядного уравнивания следует лишь в случае измерения «зашумлённых» сигналов, где необходимы методы преобразования, основанные на интегрировании.

В интегрирующих преобразователях, которые корректнее называть «считающими» (раздел 3), выходной код получается в результате подсчёта импульсов, частота или количество которых определяются входным сигналом. Наиболее известным и распространённым представителем этого типа преобразователей является АЦП, использующий классический метод двухтактного интегрирования. Высокая точность преобразования в сочетании с эффективным подавлением помех способствуют широкому применению этих устройств в прецизионных системах питания электрофизических установок.

Кроме преимуществ при измерении постоянных и медленно меняющихся напряжений и токов, интегрирование входного сигнала в данном типе преобразователя позволяет использовать его для измерения постоянных магнитных полей с помощью перемещаемых катушек. И ещё одно распространённое применение интегрирующих АЦП – измерение импульсных магнитных полей с помощью индукционного метода.

К высокопроизводительным АЦП (раздел 4) с некоторой долей условности относят устройства, темп выдачи кода в которых превышает 10MSPS. Наиболее известным представителем этой группы является АЦП, образованный линейкой из параллельно включенных компараторов – так называемый параллельный АЦП (Flash ADC). Параллельные аналого-цифровые преобразователи стали фундаментом для двух современных

высокопроизводительных архитектур: конвейерных параллельно-последовательных схем (Pipeline ADCs), ориентированных на получение 12-14-16 бит при производительности до 300MSPS, и схем с аналоговой свёрткой сигнала (Folding ADCs), нацеленных на сверхбыстродействие (более 1GSPS) при разрядности 6-8-10 бит.

Применение высокопроизводительных АЦП в системах контроля физических установок весьма разнообразно. Прежде всего, следует отметить аппаратуру для цифровой регистрации быстропротекающих процессов и множество базирующихся на таких регистраторах систем: диагностики пучков в ускорителях, параметров плазмы в термоядерных исследованиях, регистрации рентгеновских изображений, наблюдения аварийных процессов и т.п. В большинстве применений конвейеризация обработки, характерная для высокопроизводительных АЦП, и задержка выдачи отсчёта на несколько тактов непринципиальна. Но в тех случаях, когда необходима быстрая реакция системы на входной сигнал, целесообразно применять полностью параллельные, либо сверхбыстродействующие АЦП. В ускорительной технике таким примером могут служить “bunch-to-bunch” системы подавления неустойчивостей пучка. Такие системы используются на многих ускорительно-накопительных комплексах и источниках СИ.

Архитектура ΣΔ-АЦП (раздел 5) в том виде, в котором она существует в настоящее время, сформировалась к 1970 г. Уникальное качество рассматриваемой архитектуры – достижение сверхвысокой разрядности, не применяя прецизионные компоненты, – привлекло к этим преобразователям внимание специалистов. Сейчас ΣΔ-АЦП развиваются наиболее динамично по сравнению с остальными преобразователями. Областью применения ΣΔ-АЦП могут быть системы, в которых требуются точное (с ошибкой меньше, чем $1/2^{16}$) измерение сигналов в полосе от нуля до нескольких кГц. В физических применениях, прежде всего это прецизионные системы питания различных элементов установок. Отметим также измерения с помощью датчиков Холла, требующие динамического диапазона $10^5 - 10^6$. Такие задачи упоминались в разделе 3, где отмечалось, что интегрирующие преобразователи во многих случаях вытесняются более современными ΣΔ-АЦП. Особенности и возможности ΣΔ-АЦП объясняют причины этой замены.

В главе 3 описывается аппаратура для измерений мгновенных значений сигналов в импульсных системах. Заметная часть электрофизического оборудования экспериментальных установок работает в импульсном режиме. Преобладающим в общем объёме типом измерений в таких системах являются измерения, выполняемые в строго определённый момент времени, задаваемый рабочим циклом установки. Это могут быть ускоряющие напряжения или поля в магнитных элементах в момент пролёта пучка, напряжения на накопительных конденсаторных батареях импульсных генераторов и т.п.

Наиболее применимы два типа устройств этой направленности. Первый – это измерители значения сигнала в данный момент времени, а второй – измерители интеграла сигнала, «набранного» к данному моменту времени.

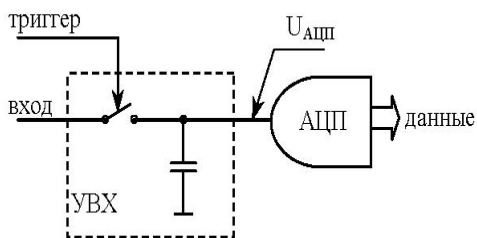


Рис.1. Структура измерителя мгновенных значений сигнала.

Структура измерителей первого типа проста: устройство выборки-хранения (УВХ) необходимого быстродействия и точности и подключенный к нему преобразователь напряжения в код (рис. 1). Входной сигнал подаётся на УВХ, запоминающее мгновенное значение сигнала, которое хранится неизменным до окончания преобразования в код. Сам процесс преобразования в код может быть достаточно медленным по сравнению с временем изменения входного сигнала.

Далее анализируются принципиальные моменты в работе УВХ, построенного по схеме с обратной связью. Этот анализ интересен и полезен в теоретическом плане. Главными задачами при построении УВХ с обратной связью является получение приемлемых динамических характеристик: точного отслеживания быстроменяющегося сигнала и малого времени выборки. Эти параметры определяются видом амплитудно-частотной характеристики (АЧХ) схемы. Показано, что частота входного сигнала F , ошибка отслеживания δ_A и частота единичного усиления F_1 усилителя в тракте схемы связаны соотношением: $F \leq F_1 \cdot \sqrt{2 \cdot \delta_A}$.

Это соотношение налагает требования на частоту F_1 усилителя, т.е. его АЧХ, если известно в какой полосе частот и с какой ошибкой должно работать УВХ.

Последующее изложение касается оптимизации схемотехнических решений. Описана предложенная автором схема, в которой второй каскад усилителя УВХ одновременно выполняет функции ключа (рис. 2). Это схемотехническое решение впервые использовано в четырёхканальном КАМАК-модуле ЗИИС-4, разработанном в 1980 г. и до сих пор эксплуатируемым на некоторых установках ИЯФ. Найденной приём является весьма удачным и неоднократно применялся в последующих разработках.

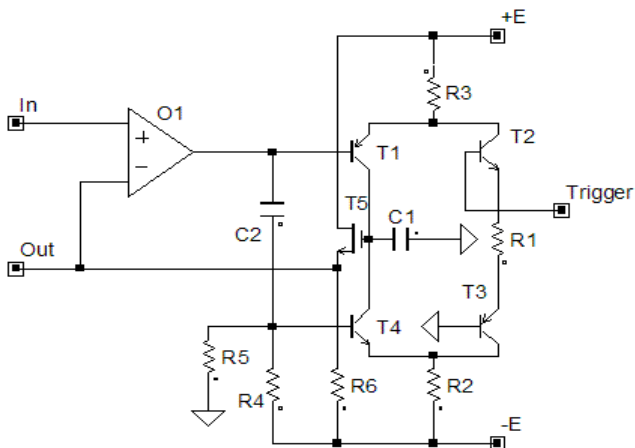


Рис. 2. Схема, совмещающая во втором каскаде функции усилителя и ключа.

В модуле ЗИИС-4К, разработанном в 1996 г., использована микросхема AD7862, содержащая как АЦП, так и встроенное УВХ. Выполненный на более совершенной элементной базе, этот прибор по всем параметрам превосходит предыдущую разработку.

Во втором разделе главы рассматриваются интегрирующие измерители импульсных сигналов, широко применяемые на ускорительных комплексах для измерения магнитных полей в импульсных элементах в момент пролёта пучка. В качестве датчиков используются стационарные петли различных конструкций, размещаемые в магните, либо пояса, охватывающие шину с током. В ИЯФ основным средством измерения импульсных магнитных полей длительное время являлся КАМАК-модуль БИИП-4, разработанный в 1981 г. В его схеме для преобразования в код используется метод двухтактного интегрирования.

Созданная недавно аппаратура использует цифровой метод получения мгновенного значения интеграла. Обратимся к рисунку 3, поясняющему предложенный метод. До начала интегрирования ключ находится в положении “L”. С началом фазы интегрирования ключ переводится в положение “H” и сигнал через ключ поступает на RC-цепочку, играющую роль фильтра высоких частот.

При поступлении команды на измерение, быстродействующий ключ вновь переводится в положение L, отсекая сигнал и предотвращая его дальнейшее поступление на RC-цепочку. Вольт-секундная площадь сформированного данным способом «отсечённого» сигнала и является требуемым интегралом, измеренным в соответствующих пределах по времени. Точность синхронизации определяется быстродействием ключа, а

остальная часть схемы, выполняющая вторичное интегрирование, работает растянутым во времени, относительно низкочастотным сигналом и вследствие этого может быть сделана высокоточной. Причём, вторичное интегрирование разумно выполнять в цифровом виде, получая отсчёты с помощью высокоразрядного АЦП и суммируя их.

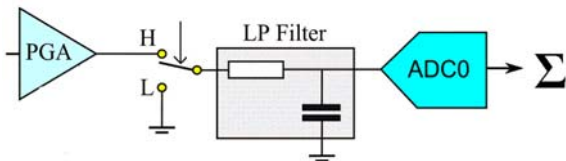


Рис. 3. Принцип построения быстродействующего, прецизионного интегратора.

Предлагаемое решение привлекательно тем, что даёт возможность существенно повысить точность интегрирования импульсных сигналов. Кроме того, оно обладает ещё целым рядом преимуществ системного характера.

В диссертации обсуждаются теоретические аспекты данной разработки. В частности, анализируется, чем определяется погрешность цифрового метода получения интеграла. На основе анализа формулируется и далее проверяется на модели предположение о связи параметров фильтров в сигнальном тракте и частоты выборок АЦП. Показано, что погрешность метода определяется степенью подавления фильтром частот, кратных частоте выборки АЦП.

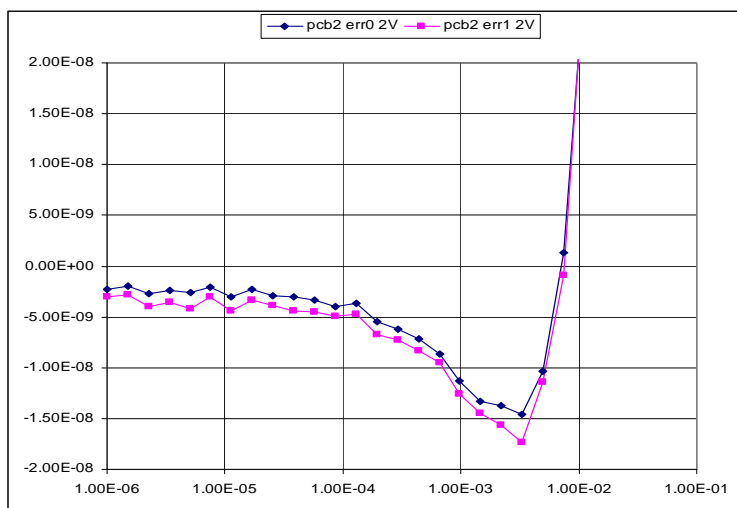


Рис. 4. Зависимость абсолютной ошибки интегрирования от времени.

В заключение главы описывается прибор VSDC2, построенный на основе цифрового метода получения интеграла, приводятся несколько наиболее принципиальных характеристик и методики их измерения. Интерес представляет абсолютная ошибка интегрирования, измеренная в вольт*секундах, график которой показан на рис. 4. Для импульса с амплитудой 1 В и длительностью 100 мкс, погрешность измерения составит $5 \cdot 10^{-9} / 100 \cdot 10^{-6} = 5 \cdot 10^{-5}$, что в 50 меньше, чем при работе классического интегратора.

Справедливо заметить, что погрешности, достигнутые в этом приборе, перекрывают требования к таким измерителям в реальной работе на установках. Тем не менее, потенциал предложенного метода делает привлекательным и перспективным продолжение работ по совершенствованию узлов нового прибора с целью применения его для импульсных измерений, требующих высокой точности.

Такие задачи возникли недавно в связи с проектированием новых накопителей-источников СИ, где к ряду импульсных магнитов предъявляются очень жёсткие требования по точности.

В главе 4 рассматриваются различные аспекты разработки цифровых регистраторов формы и в первую очередь – вопросы архитектуры и схемотехники аналого-цифровых преобразователей. Приборы для регистрации формы сигналов всегда были и остаются одним из наиболее востребованных классов измерительных устройств. Создание и широкое внедрение в практику физических исследований такой аппаратуры позволяет реализовать множество эффективных методик исследования процессов, достигая при этом гораздо большей точности получаемых данных.



Рис. 5. Способ построения цифрового регистратора формы сигналов.

Цифровой регистратор формы сигналов включает три элемента (рис. 5). Принцип его работы понятен из рисунка: высокопроизводительный АЦП через определённые промежутки времени выполняет преобразование текущих значений сигнала в цифровой код, оперативное запоминающее

устройство фиксирует поступающие отсчёты, а интерфейсный узел управляет работой АЦП и ОЗУ и связывает прибор с магистралью системы. Такая схема была реализована под руководством автора диссертации впервые в 1974 г. и использовалась на установке «ГОЛ-1».

Данная работа хотя и продемонстрировала перспективность выбранного направления, но вместе с тем выявила и недостатки этой простой архитектуры. Дело в том, что быстроменяющиеся условия физического эксперимента, особенно в термоядерных исследованиях, для которых в первую очередь разрабатывалась новая аппаратура, требовали гораздо более широких диапазонов сигналов и по амплитудной и по временной шкале. Ещё одна проблема, проявившаяся на первых этапах создания цифровых регистраторов формы – необходимость обеспечения многорежимности устройства. Отмеченные недостатки были преодолены введением в схему дополнительных узлов: программно переключаемого масштабирующего усилителя, многодиапазонного генератора интервалов дискретизации и специального регистра, в котором было сконцентрировано управление всем прибором. На рис. 6, взятом из кандидатской диссертации автора, показана модифицированная схема прибора.

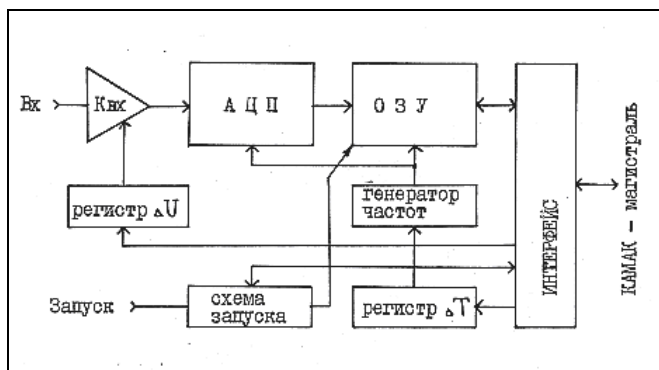


Рис. 6. Схема первой версии функционально завершённого цифрового регистратора формы сигналов.

Таким образом, ориентация на физические исследования и учёт их специфики привели к важному принципу, которым автор руководствовался при разработке и всех последующих приборов: цифровой регистратор формы должен быть функционально законченным устройством, содержащим целый набор дополнительных узлов, существенно облегчающих его интегрирование в конкретную измерительную систему.

Далее в 4-й главе описываются два поколения приборов, разработанных под руководством автора. Аналого-цифровые

преобразователи первого поколения практически полностью были выполнены на дискретных компонентах и занимали полную печатную плату модуля КАМАК.

К 1982 г. отечественной промышленностью был освоен выпуск нескольких типов интегральных высокопроизводительных АЦП, а также микросхем памяти различного объема и быстродействия. Эти обстоятельства инициировали разработку второго поколения аналого-цифровой аппаратуры для регистрации формы сигналов. Ряд оригинальных схем, разработанных для этого поколения приборов, описан в тексте. Одно из структурных решений, предложенных в те годы, касалось унификации цифровых регистраторов. Учитывая, что на одной установке могут использоваться различные модели приборов, весьма целесообразной представлялась стандартизация форматов регистров и унификация внутренней структуры приборов. Модули, поддерживающие стандартизированные форматы, вошли в так называемую «Серию-S». Эта серия приборов позволила унифицировать и уменьшить объем необходимого программного обеспечения.

Конец 1980-х – начало 1990-х годов для полупроводниковой электроники были отмечены созданием новых технологий, качественно изменивших уровень аналого-цифровой схемотехники. Возможность заметно улучшить параметры многих классов аппаратуры и в том числе цифровых регистраторов формы сигналов, была очень привлекательна. Начиная с 1995 г., под руководством автора диссертации разработан ряд новых устройств, использующих современные компоненты: ADC-810DX, ADC-2200, ADC-333, ADC-200, ADC-502, ADC-200ME.

Отмечается, что при разработке современных приборов необходимо решить три основных задачи. Первая из них – тщательная проработка схемотехники многофункционального аналогового тракта с тем, чтобы «не испортить» характеристики применяемой микросхемы. Вторая задача, которую также необходимо решать предельно аккуратно: тактирование микросхемы АЦП. Для достижения хорошей эффективной разрядности в широкой сигнальной полосе необходимо добиться того, чтобы фазовый шум тактирующего сигнала (джиттер) стал менее 10 пикосекунд. И, наконец, важная задача – разводка печатной платы. Электрически правильно спроектированная схема не будет работать при неудачной топологии печатной платы, неправильном размещении элементов и плохой высокочастотной развязке шин питания.

Для демонстрации как особенностей технических решений, так и возможностей современных регистраторов формы сигналов описываются более детально два прибора из разработок последних лет: ADC-502, разработанный в 2005 г., и ADC-200ME, разработанный в 2009 г.

В завершение главы 4 приведена таблица 1, содержащая характеристики и объемы выпуска разработанных приборов.

Таблица 1. Характеристики и объёмы выпуска разработанных приборов.

Модель	Каналов	Разряд-ность	Производи-тельность	Объём ОЗУ (слов)	Кол-во	Год
АЦП-101	1	10 бит	1 MSPS	4096	12	1974 - 1981
АЦП-8100	1	8 бит	8 MSPS	256	8	
АЦП-101M	1	10 бит	1 MSPS	4096	20	
АЦП-8500	1	8 бит	2 MSPS	4096	15	
$\Sigma = 55$						
АЦП-101S	1	10 бит	1 MSPS	4096	100	1982 - 1992
АЦП-850S	1	8 бит	20 MSPS	1024	15	
АЦП-101SK	4 мульт.	10 бит	1 MSPS	4096	250	
АЦП-850 SK	4 мульт.	8 бит	20 MSPS	1024	30	
$\Sigma = 395$						
ADC-810	1	8 бит	100 MSPS	8 к	25	1993-1999
ADC-810DX	2 синхр.	8 бит	100 MSPS	16 к	35	
ADC-2200	4 синхр.	10 бит	40 MSPS	128 к	5	
ADC-200	2 синхр.	8 бит	200 MSPS	256 к	40	
$\Sigma = 65$						
ADC-333	4 мульт.	12 бит	2 MSPS	64 к	60	2000 - 2010
ADC-502	2 синхр.	12 бит	60 MSPS	128 к	15	
ADC-200ME	2 синхр.	12 бит	200 MSPS	2М	70	
ADC-812ME	8 синхр	12 бит	4 MSPS	2М	15	
$\Sigma = 185$						

Возможности разработанной аналого-цифровой аппаратуры, обсуждавшейся в главе 4, её производство в необходимых объёмах обусловили широкое применение этих устройств на плазменных установках, в системах автоматизации ускорительных комплексов, в работах с синхротронным излучением, в исследованиях криогенных устройств, мощных ВЧ-систем и систем питания.

В главе 5 рассматриваются методики применения цифровых регистраторов формы.

В первом разделе главы отмечены наиболее показательные из них. Организация систем с большим количеством как мультиплексированных, так и синхронных каналов – самый распространённый способ применения регистраторов формы. Типичными примерами могут служить диагностические системы в экспериментах по физике плазмы, где полное количество каналов на установке достигает ста и более.

Ещё один распространённый способ – использование регистрации с целью визуализации технологических сигналов – так называемый «пультовой осциллограф», на который по команде оператора могут быть выведены быстроменяющиеся сигналы от различных систем установки. Оперативный визуальный контроль позволяет сделать вывод о нормальном или неправильном функционировании систем, а возможность организации архивов – следить за эволюцией режимов и параметров элементов. Типичное число каналов – не более 4 – 6.

Большое количество одно- двухканальных версий приборов используется для преобразования сигналов в цифровую форму с целью последующей обработки этих данных, как, например, вычисление интегралов, спектров, дискриминирование по форме и т.п. Как правило, в этом случае цифровые регистраторы являются элементами специализированных, более сложных измерительных устройств и выполняют функцию универсального «оцифровщика» импульсных сигналов. Часто такие системы основаны на специфических свойствах цифровых регистраторов.

Ещё одним ярким примером являются так называемые «сторожевые системы», применяемые в мощных источниках питания, высоковольтных системах, ВЧ-генераторах, сверхпроводящих устройствах. В таких системах аппаратура непрерывно регистрирует необходимые сигналы и останавливает регистрацию при отклонениях от нормальной работы. Анализ предыстории зарегистрированных процессов помогает выявить источник неприятностей. Число каналов в подобных системах может варьироваться от единиц до нескольких сотен.

В последующих разделах 5-й главы приводятся конкретные примеры реализации отмеченных методик.

Особенности применения многоканальной регистрации, рассматриваемые в разделе 2, демонстрирует система детального мониторинга линейного индукционного ускорителя рентгенографического комплекса. Задача системы – получение максимально подробной информации о функционировании элементов ЛИУ, работа которого, учитывая особенности применения этого ускорителя, должна быть особенно надёжна. Наиболее информативными данными, дающими обобщённую характеристику работы большинства элементов установки, являются точные осциллограммы токов и напряжений индукторов, образующих ускорительную структуру. Для получения этих данных необходимо изготовить 200-канальную систему регистрации формы сигналов.

В специализированных системах (раздел 3) методика измерения разрабатывается «под цифровой регистратор» и базируется на его возможностях. В таких системах интерес представляют не осциллограммы, а информация, полученная в результате цифровой обработки зарегистрированных сигналов.

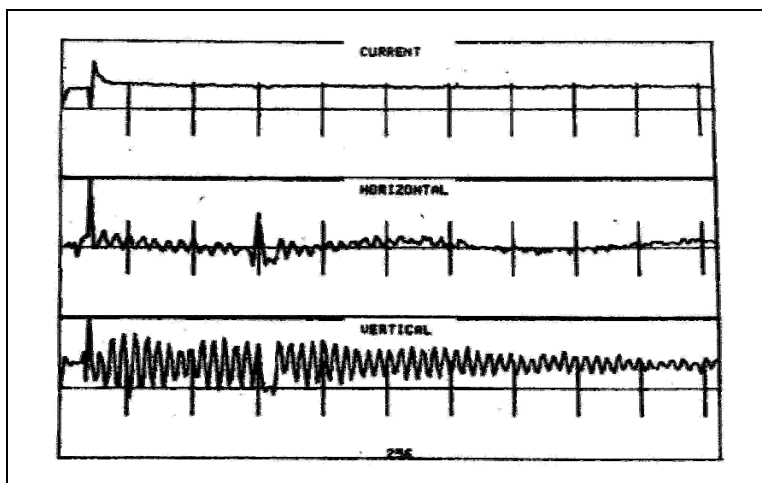


Рис. 7. Картина тока и положения пучка при захвате в синхротронный режим.

Это демонстрируется на примере трёх систем: измерения динамики нейтронного излучения в экспериментах на установке ГОЛ-3, пооборотной диагностики тока и положения пучка (рис. 7) и «интеллектуальном мониторе» пучка в циклических ускорителях.

В качестве «сторожевой» (раздел 4) описывается система регистрации срывов в многополосных сверхпроводящих вигглерах. Методика регистрации непредсказуемых по времени возникновения процессов базируется на возможности созданных приборов работать в так называемом режиме «Самописец». Суть этого режима состоит в том, что запись в память происходит длительное время без остановки, циклическим образом: после записи данных в последнюю ячейку перезаписывается первая, вторая и так далее. Процесс обновления организованного таким образом кольцевого буфера продолжается до возникновения события, останавливающего регистрацию. В результате, в памяти после остановки будут храниться данные, предшествующие этому событию, и данные, описывающие само событие. Впервые такой режим был предложен автором диссертации в 1977 г. при создании автоматизированного управления и контроля установкой «Гирокон».

Система регистрации срывов сверхпроводимости была разработана и изготовлена в 2001 г. когда в институте впервые проектировался вигглер с 49-ю полюсами и полем 3.6 Т для накопителя Elettra в Италии. Для реализации описанной методики были использованы три комплекта ADC-333 + MUX4*(16→1), регистрирующие сигналы на 192 катушках полюсов вигглера. Модули ADC-333 работали в режиме «Самописец», перезаписывая данные до возникновения срыва.

Приведёнными примерами далеко не исчерпываются задачи, решаемые с помощью цифровых регистраторов формы импульсных сигналов. Те несколько систем, что описаны в Главе 5, по мнению автора наиболее наглядно демонстрируют уникальные возможности этих многофункциональных устройств.

В главе 6 рассматривается созданная в последние годы аппаратура для преобразования сигналов нано- и микровольтового диапазона. Такая аппаратура широко востребована в прецизионных системах магнитных измерений, использующих как датчики Холла, так и разнообразные индукционные датчики: катушки, петли, струны и т.п.

Хорошо известны три метода, широко применяемые в практике магнитных измерений: метод ядерного магнитного резонанса (ЯМР), индукционный метод и использование датчиков Холла. Как достоинства, так и недостатки методов приводят к естественному выводу о разумности их комплексного использования, когда в результате взаимодополнения достигается необходимое качество измерений. Отсюда возникает потребность в унификации аппаратуры магнитных измерений, что даёт возможность комбинировать методики и объединять электронные устройства, создавая комплексные системы различного назначения. Комплект такой унифицированной аппаратуры и методики её применения создавались под руководством автора диссертации.

Первый раздел главы 6 посвящён аппаратуре для измерения постоянных магнитных полей с помощью перемещаемых катушек. Описываются два устройства: интегратор с цифровым выходом и малошумящий усилитель с низким дрейфом. Интегратор с цифровым выходом (VsDC – Volt-Second-to-Digital Converter) изначально проектировался как устройство для применения в стендах с вращающимися катушками, измеряющими мультиполя и положение осей в магнитных линзах. Совокупность требований определила выбор способа преобразования и структуру прибора: двухтактное интегрирование, разрядность 16 бит, встроенный усилитель сигналов с катушек, наличие выходов с этого усилителя и интегратора. Для синхронизации с механическими перемещениями прибор должен быть оснащён развитой старт-стопной логикой.

В тексте главы описываются некоторые детали схемотехники VsDC, методика его тестирования, приводится таблица с параметрами (Табл. 2).

Как показал сравнительный анализ, разработанный интегратор по совокупности метрологических характеристик, при значительно меньшей стоимости, не уступает прибору PDI 5025, хорошо известному и широко применяемому в зарубежных физических лабораториях для подобных измерений.

Очень часто при работе с подвижной катушкой используют расположенный вблизи неё внешний предварительный усилитель, что позволяет уменьшить наводки на трассу транспортировки сигналов.

Очевидно, что этот усилитель определяет термостабильность и шумовые характеристики всей системы. В главе 6 рассмотрены принципиальные аспекты применения такого усилителя и способ его построения.

Таблица 2. Параметры интегратора с цифровым выходом..

Время интегрирования	от 0,02 до 10с
Время преобразования	не более 100 мс
Разрядность	15 бит + знак
Рабочее входное напряжение	<1 В
Диапазоны входных сигналов (мВ·с):	$\pm 10, \pm 20, \pm 50, \pm 100$
Разрешающая способность	$0,3\mu\text{Vs}, 0,6\mu\text{Vs}, 1,5\mu\text{Vs}, 3\mu\text{Vs}$
Среднеквадратичный шум при $t_{\text{и}} = 1\text{с}$	< 1LSB
Температурный дрейф нуля	< 1LSB (20–50°C)
Нелинейность	< 1.5LSB)

В настоящее время выпускается большое количество прецизионных операционных усилителей. Но вследствие схематехнических и технологических ограничений усилители обладают либо малыми температурными дрейфами, но достаточно большой величиной собственного шума (например, LTC2051: шум в полосе 10 Гц – 2 мкВ р-р, дрейф – 30 нВ/°С), либо наоборот, являются малозумящими, но с большим температурным дрейфом (например, LT1128: шум в полосе 10 Гц – 35 нВ р-р, дрейф – 1 мкВ/°С). Однако возможно объединить два вида усилителей таким образом, чтобы усилитель с малым температурным дрейфом (LTC2051) компенсировал смещение малозумящего усилителя (LT1128), не внося при этом дополнительных шумов.

Таблица 3: Основные параметры усилителя.

Коэффициент усиления К	20,8
Полоса усиления (по уровню –3 dB)	F=40 Hz
Температурный дрейф	40 нВ/°С
Среднеквадратичный шум в полосе 40 Hz	35 нВ

Характерные времена температурных уходов при правильной термоизоляции измеряются десятками секунд, и если ограничить полосу LTC2051 десятками долями герца, можно снизить величину вносимых им шумов до уровня шумов LT1128. Именно такой, «комбинированный» усилитель был разработан для систем с перемещаемыми катушками. Его параметры приведены в таблице 3.

Далее описана методика измерения продольного распределения 1-го интеграла поля в многополосных вигглерах – показательном примере, в

котором от электронных устройств, входящих в измерительную систему потребовалось достижение предельных параметров.

Во втором разделе 6-й главы рассмотрена созданная несколько лет назад аппаратура для измерения карт магнитных полей с помощью датчиков Холла. Структура Холловской системы в общем виде представлена на рисунке 8.

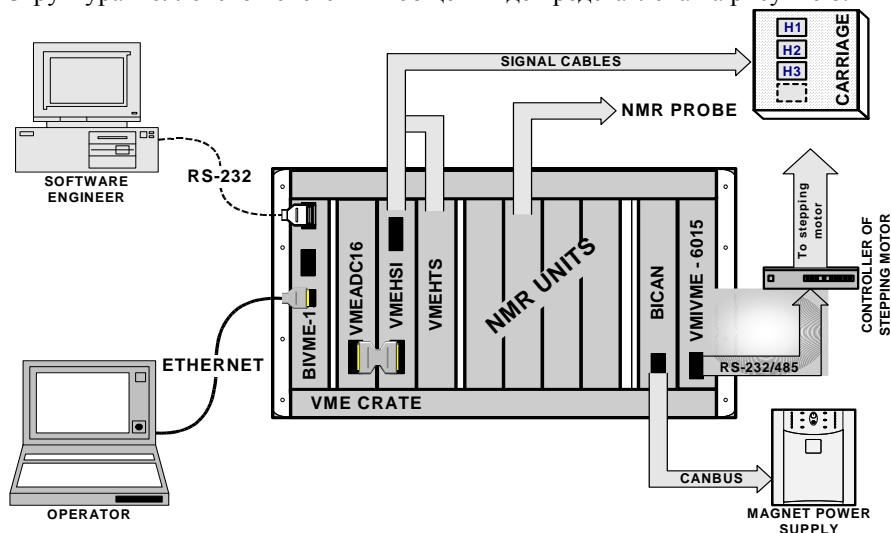


Рис. 8. Структура Холловской системы с унифицированной электроникой в стандарте VME.

В крейте устанавливаются: контроллер BIVME-1, интерфейс VME↔RS-232, интерфейс VME↔CAN, и три специализированных модуля: аналоговый интерфейс датчиков Холла (VMEHSI), прецизионный АЦП (VMEADC16), стабилизатор температуры датчиков (VMEHTS). Для установки этой аппаратуры необходимо 7 мест в стандартном 6U-крейте. Унификация устройств позволяет при необходимости дополнить систему модулями ЯМР-магнитометра, предоставляя возможность оперативной калибровки датчиков Холла. В этом случае необходимо 11 мест.

Далее приведены технические детали и особенности электроники системы, а также параметры аналогового интерфейса датчиков Холла VMEHSI, определяющего точностные характеристики всего измерительного тракта (табл. 4).

В третьем разделе главы 6 рассмотрена быстродействующая система с двухкоординатными датчиками Холла, ориентированная на измерение многополюсных магнитных элементов. Отмечается, что при измерении магнитных элементов с малым периодом поля (несколько сантиметров), заметную погрешность вносит метод измерения координат датчиков.

Потребности в быстродействующей системе с точным измерением координат возникли сравнительно недавно в связи с заметным увеличением работ по изготовлению в институте тёплых многополюсных магнитных элементов.

Таблица 4. Параметры модуля VMEHSI.

Количество каналов	32 дифференциальных
Входной диапазон	± 250 мВ
Диапазон синфазного сигнала	до ± 12 В
Коэффициент усиления предусилителя	$40,000 \div 40,002$
Дрейф коэффициента усиления	± 1 ppm/°C
Шум приведённый к входу	2 мкВ р-р
Дрейф смещения нуля	± 30 нВ/°C
Рабочий ток датчиков	$99,996 \pm 0,001$ мА
Дрейф тока	± 2 ppm/°C
Габариты	2 M VME

Описана структурная схема и параметры электроники экспериментальной версии системы (табл. 5).

Таблица 5. Параметры электронных устройств системы измерения многополюсных элементов.

Каналов измерения напряжения	2 синхронных
Диапазоны входных сигналов (ручное переключение)	$\pm 0,4$ В (1Тл); ± 1 В (2,5 Тл)
Разрядность преобразователя	18 бит
Уровень шумов	35 мкВ р-р, ($\pm 0,4$ Гс)
Стабильность нуля (при регулярной калибровке)	0,4 мкВ/°C
Стабильность масштаба (при регулярной калибровке)	$3 \cdot 10^{-6}$ 1/°C
Время измерения/точку	10 мкс
Дискретность измерения расстояния	80 нм
Несинхронность измерения поля и координаты	≤ 20 мкс

Шестую главу завершает пример комплексного использования аппаратуры: система для юстировки вигглеров-затухателей, изготовленных в ИЯФ для модернизации накопителя РЕТРА-III в Гамбурге (раздел 4). Унификация аппаратуры позволила реализовать все необходимые методики магнитных измерений и провести качественную юстировку вигглеров-затухателей.

Подводя итог работам, рассмотренным в главе 6, можно сказать, что хорошие метрологические характеристики аппаратуры позволяют успешно использовать её для исследования широкого спектра параметров магнитных элементов. Унификация и компактность устройств даёт возможность

создавать многоцелевые стенды как в стационарном исполнении, так и в мобильном варианте.

В главе 7 описана аналого-цифровая аппаратура для автоматизации технологических производственных стендов. Институт ядерной физики разрабатывает и изготавливает большое количество разнообразного физического оборудования как для собственных установок, так и по контрактам с ведущими научными лабораториями. Одной из технологий, широко применяемых при производстве элементов экспериментальных установок, является специальная температурная обработка этих элементов. Такой обработке подвергаются дипольные магниты и сегменты магнитных линз из склеиваемого шихтованного железа, сверхпроводящие катушки из ниобий-олова, аэрогель для Черенковских детекторов, разнообразные обмотки с полимеризуемой изоляцией, детали при высокотемпературной вакуумной пайке и т.п.

Под руководством и при непосредственном участии автора диссертации для Экспериментального Производства и лабораторий ИЯФ создано более десятка автоматизированных систем управления технологическими установками температурной обработки.

В первом разделе рассматриваются технологические установки, размещённые на небольшой площади и в одном помещении. Для их автоматизированного управления хорошо подходят многофункциональные платы, выполненные в конструктиве IBM PC и устанавливаемые на системную магистраль компьютера. Многофункциональные платы содержат устройства аналогового и цифрового ввода-вывода и могут быть «подстыкованы» к управляемым напряжением тиристорным регуляторам, узлам релейной автоматики, мощным контакторам и т.п.

Во втором разделе главы 7 описаны крупные производственные установки. Автоматизированное управление ими требует разработки распределённых систем, что позволяет рассредоточить электронные устройства по всей площади установки, объединив их последовательной линией связи и резко сократив объём проводных соединений. Задача создания распределённых систем автоматизации крупных промышленных установок возникла в связи с выполнением институтом контракта «Разработка и создание сверхпроводящих коммутационных шин для магнитной системы основного кольца коллайдера ЛНС в ЦЕРН'е». В соответствии с контрактом необходимо было изготовить в течение нескольких лет более 10000 шин 43 разновидностей с размерами до 16 метров.

В главе 7 показано, как построены распределённые системы управления установками по температурной обработке сверхпроводящих шин. Базовыми элементами аппаратных средств являются модули управления, объединяемые в системы с различными конфигурациями при помощи последовательных линий связи. Системы включают в состав до нескольких десятков модулей

управления, разнесённых территориально на 30-40м. Описаны основные технические решения модулей управления, а также рассмотрены вопросы безаварийного функционирования оборудования.

В заключении формулируются научные результаты работы, состоящие в следующем:

1. Проведён анализ требований к измерительной аппаратуре на физических установках ИЯФ, позволивший предложить и разработать набор аналого-цифровых устройств, решающих широкий спектр задач в системах автоматизации научных исследований.
2. Рассмотрены известные архитектуры аналого-цифровых преобразователей с позиций их применимости в автоматизированных системах управления физическими установками. Сформулированы рекомендации по выбору аналого-цифровых устройств, адекватных конкретным физическим задачам.
3. Проведён теоретический анализ и практические исследования структурных и схмотехнических решений аналого-цифровой аппаратуры, найдены оригинальные решения, направленные на повышение быстродействия, точности, чувствительности, помехоустойчивости.
4. Предложена схема построения цифровых регистраторов формы сигналов, отличающаяся функциональной завершенностью. Сформулированы принципы построения этого класса приборов. На основе предложенной схемы разработано несколько поколений цифровых регистраторов формы сигналов. Многие из этих приборов имели рекордные характеристики. Впервые создана специальная аппаратура, методики измерения параметров и настройки быстродействующих регистраторов формы импульсных сигналов.
5. Исследованы проблемы синхронизации цифровых регистраторов с процессами физических установок. Разработаны методы синхронизации и предложена схмотехника таймирующих узлов современных высокопроизводительных АЦП, позволивших легко интегрировать приборы на их основе в системы с разнообразными временными диаграммами.
6. Создан ряд оригинальных методик исследования быстропотекающих процессов, существенно повысивших качество и эффективность научных исследований. В 1977 г. впервые в отечественной практике предложена и реализована уникальная методика цифровой регистрации процессов, непредсказуемых по времени возникновения: аварий в мощных системах питания и ВЧ-системах, срывов сверхпроводимости, высоковольтных пробоев и

т.п. Метод диагностики пучков заряженных частиц, базирующийся на цифровой регистрации и обработке данных в ЭВМ, в СССР был реализован впервые.

7. Предложены и исследованы новые принципы построения интегрирующих измерителей импульсных сигналов. Эти принципы положены в основу современного поколения точной, многофункциональной электроники для измерений импульсных магнитных полей. Найдены оригинальные схмотехнические решения, позволившие создать беспрецедентные по точности и быстродействию приборы.
8. Создан набор унифицированной аппаратуры для прецизионных измерений постоянных магнитных полей, позволяющий не только проводить их на новом, более совершенном научно-техническом уровне, но и стандартизовать методики, оборудование измерительных стендов и программное обеспечение.
9. Разработаны структурные и схемные решения электроники для технологических установок, позволившие создать надёжно работающее, автоматизированное производственное оборудование, обеспечивающее серийное производство в круглосуточном режиме работы.

Основные результаты опубликованы в следующих работах:

1. А.М.Батраков, В.Р.Козак. АЦП для цифровой регистрации однократных импульсных сигналов. // Автометрия №4, 1978, с.59-63.
2. Аульченко В.М., Батраков А.М., Козак В.Р. и др. Система автоматизации эксперимента на термоядерной установке ГОЛ-1: В сб.: Автоматизация научных исследований на основе применения ЭВМ. Тезисы докладов Всесоюзной конференции. Новосибирск, 1979, с.37-39.
3. А.М.Батраков, В.Р.Козак, В.И.Нифонтов. Регистратор однократных импульсных сигналов АЦП-101: Препринт ИЯФ 79-36. Новосибирск, 1979.
4. А.М.Батраков, В.Р.Козак, В.И.Нифонтов. Регистратор однократных импульсных сигналов АЦП-8100: Препринт ИЯФ 79-40. Новосибирск, 1979.
5. А.М.Батраков, А.С.Калинин, И.Я.Протопопов, А.Д.Хильченко. Диагностика впускаемого и циркулирующего пучков с помощью пикап – электродов в накопителе ВЭПП-4. // Труды VII Всесоюзного совещания по ускорителям заряженных частиц. Дубна, 3 – 5 октября 1979 г., Дубна: ОИЯИ, т.2, с.136-140.

6. Батраков А.М., Каргальцев В.В., Козак В.Р., Купер Э.А. Модули для измерения импульсных параметров: В кн.: Автоматизация научных исследований на основе применения ЭВМ. Тезисы докладов Всесоюзной конференции. Новосибирск. 1981. с.37-39. Н.: 1981.
7. А.М.Батраков, В.Р.Козак. Регистраторы формы импульсных сигналов серии «S». АЦП-850S: Препринт ИЯФ 85-10. Новосибирск, 1985.
8. А.М.Батраков, В.Р.Козак. Регистраторы формы импульсных сигналов серии «S». АЦП-101S: Препринт ИЯФ 85-9. Новосибирск, 1985.
9. А.М.Батраков, В.Р.Козак. Регистраторы формы импульсных сигналов серии «S». АЦП-101SK, АЦП-850SK: Препринт ИЯФ 88-98. Новосибирск, 1988.
10. А.М.Батраков, В.Р.Козак, Э.А.Купер, А.В.Нифонтов. Принципы построения и метрологическое обеспечение цифровых регистраторов формы импульсных сигналов. // Автометрия, 1986 г., №4, с.50-63.
11. А.М.Батраков, Е.А.Купер, А.Р.Лысенко et al. Geometric resolution of a linear CCD as an X-ray detector. // NIM A, v.261 (1987), pp.246-248.
12. А.М.Батраков, М.Э.Кругляков, Э.А.Купер и др. Цифровая регистрация однократных быстропротекающих процессов на ускорительно-накопительных комплексах. // Труды XII Всесоюзного совещания по ускорителям заряженных частиц. Москва, 3 – 5 октября 1990 г., т.1, с. 107-109.
13. А.Батраков, Т.Болшakov, Е.Левичев et al. Beam Position Monitor with the Digital Signal Processing. // Proc. of EPAC 96, Sitges (Barcelona), 10-14 June 1996. Vol.2, p.1579-1581.
14. J.Rothman, R.Michta...А.Батраков, et al. Self Triggered, Single Turn Beam Position Monitor for Electron Storage Rings. // Proc. of PAC-99, New York, 1999, p.2081-2083.
15. А.Н.Алешаев, А.М.Батраков, М.Г.Федотов, et al. Methods of research of the detonation and shock wave processes with the help of SR. Possibilities and prospects. // NIM A, 2001, v.470, p.240-244.
16. А.М.Батраков, Б.Р.Карымов, В.Я.Сазанский. Новые модели цифровых регистраторов формы сигналов. // XIII Конференция по ускорителям заряженных частиц. RuPAC-2002, г.Обнинск, 2002.
17. А.Батраков, В.Карымов, et al. Modern signal shape digitizer at Budker INP. // Proc. of the Second IASTED International conference “Automation, Control and Information technology”, June 20-24, 2005, Novosibirsk, p.79-82.
18. Е.И.Антохин, А.М.Батраков, И.Н.Чуркин et al. Multipoles of the SLS Storage Ring: Manufacturing and Magnetic Measurements. // IEEE Trans. on Applied Superconductivity, March 2002, v.12, No1, pp.51-54.

19. А.М. Батраков, Б.Р.Карымов, Д.С. Шичков. Автоматизация технологического оборудования для термической обработки узлов физических установок: Препринт ИЯФ 2003-55. Новосибирск, 2003.
20. A.Batrakov, I.Churkin, O.Kiselev, et al. Bending magnets for the SAGA Storage Ring. NIM A v.543 (2005), p.47.
21. А.В.Аржанников, А.М.Батраков, А.В.Бурдаков и др. Экспериментальное исследование динамики нейтронной эмиссии в многопробочной ловушке ГОЛ-3. // Физика плазмы, том 32, №2, 2006, с. 113–121.
22. I.Churkin, A.Batrakov, O.Chubar, et al. Elliptical undulator HU256 for Synchrotron SOLEIL: magnetic design, computation and measurements. // IEEE Trans. on Applied Superconductivity, v.16, Issue 2, June 2006, p.1852.
23. А.М.Батраков, А.Н.Дубровин, I.V.Ilyin et al. Prototype of the permanent magnet wiggler for accelerator Petra III. // NIM A, 2007, v.575, pp.46-49.
24. Batrakov, S. Zverev, I. Ilyin, et al. The new VME – based system for magnetic measurements with Hall sensors: Preprint Budker INP 2007-32. Novosibirsk, 2007.
25. А.М.Батраков, П.Д.Воблый, А.Г.Стешов, И.Н.Чуркин. Измерение магнитных параметров мультиполей специализированного источника синхротронного излучения MLS. // Приборы и техника эксперимента, №1, 2008, с.131-135.
26. А.М.Батраков, П.В.Вагин, П.Д.Воблый и др. Аппаратура для прецизионного измерения постоянных магнитных полей с помощью перемещаемых катушек: Препринт ИЯФ 2008-26. Новосибирск, 2008.
27. M. Tischer, K. Balewski, A. Batrakov et al. Damping Wigglers at the Petra-III Light Source. // Proc. of EPAC-2008, Genoa, Italy, 2008.
28. А.М.Батраков, П.Д.Воблый, Г.А.Фатькин. Прототип быстродействующей системы с датчиками Холла для измерений многополюсных магнитных элементов: Препринт ИЯФ 2009-24. Новосибирск, 2009.
29. А.Батраков, П.Логачёв, А.Павленко и др. Система автоматизации линейного индукционного ускорителя рентгенографического комплекса. // Вестник НГУ. Серия: Физика. 2010. Том 5. Вып.3. с.98-105.
30. A.Batrakov, G.Fatkin, I.Ilyin et al. The Structure and Hardware of the Control System for Power Linear Accelerator. // Proc. of the IASTED International conference “Automation, Control and Information technology (ACIT 2010)”, June 15-18, 2010, Novosibirsk, Russia. p.164-167.
31. П.А.Бак, А.М.Батраков, Р.А.Кадыров и др. Система управления линейным индукционным ускорителем рентгенографического комплекса: структура, аппаратные средства, результаты опытной эксплуатации. // Автометрия, №3, 2011 г. стр. 120–131.

БАТРАКОВ Александр Матвеевич

**Аналого-цифровая аппаратура
автоматизированных систем контроля и управления
экспериментальными физическими установками**

АВТОРЕФЕРАТ
диссертации на соискание ученой степени
доктора технических наук

Сдано в набор 16.06 2011 г.
Подписано в печать 20.06. 2011 г.
Формат 60x90 1/16 Объем 1.8 печ.л.,1.5 уч.-изд.л.
Тираж 100 экз. Бесплатно. Заказ № 18

Обработано на РС и отпечатано
на ротапинтере «ИЯФ им. Г.И. Будкера» СО РАН,
Новосибирск, 630090, пр. Академика Лаврентьева, 11